

Görsel

Özellikler

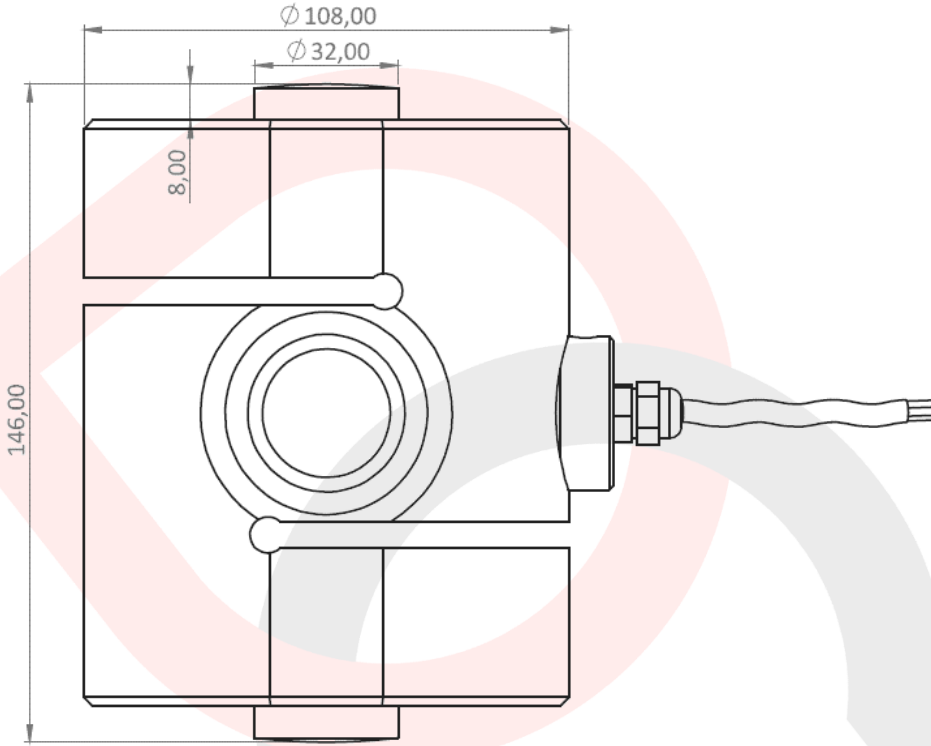


- ✓ Baskı tipi yük hücresi
- ✓ C3 Sınıfı
- ✓ 10 tondan 30 tona kadar kapasite seçenekleri
- ✓ Nikel kaplamalı alaşımlı çelik
- ✓ IP67 Koruma sınıfı
- ✓ Konteynır tartım sistemleri, taşıt kantarları, tank tartım sistemleri için uygundur.

Teknik Veriler

| | | |
|---|-------------------------|----------------------|
| Doğruluk Sınıfı | | C3 |
| Çıkış Hassasiyeti (= FS) | mV/V | 2.0±0.005 |
| Maksimum Kapasite (E_{max}) | t | 10,203 |
| Maksimum Bölüntü Sayısı | nLC | 3000 |
| Maksimum Ölçüm Aralığı | $Y = E_{max} / V_{min}$ | 10000 |
| Toplam Hata | %FS | ≤± 0.020 |
| Aşırı Yükleme Kapasitesi | %FS | 150 |
| Kırılma Yüğü | %FS | 300 |
| Sıfır Balansı | %FS | < ± 1.0 % |
| Önerilen Uyarma Gerilimi | V | 10 |
| Maksimum Uyarma Gerilimi (U_{max}) | V | 15 |
| Giriş Direnci | Ω | 380±2.0 |
| Çıkış Direnci | Ω | 351±3.0 |
| İzolasyon Direnci | MΩ | ≥5000 (at 100VDC) |
| İdeal Çalışma Sıcaklığı | °C | -10 ~+40 |
| Çalışma Sıcaklığı Aralığı | °C | -35 ~ +65 |
| Materyal | | Nikel Alaşımlı Çelik |
| Koruma Sınıfı | | IP67 |
| Kablo | mm | 4x0,22 |

Teknik Çizim & Tablo



Kablo Bağlantı Şeması

