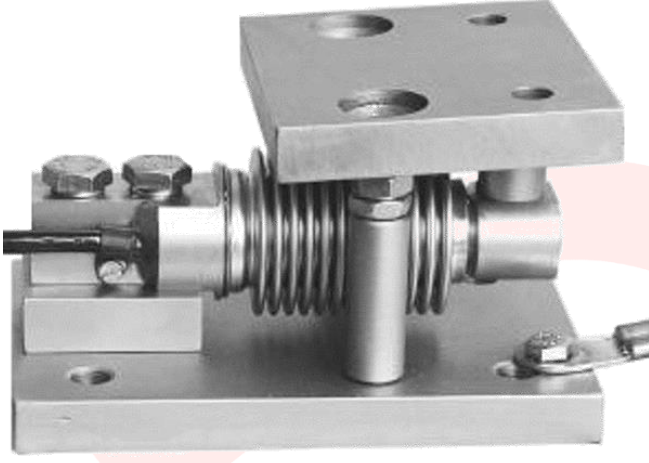




## Görsel



## Özellikler

- ✓ BKL Tank montaj kiti
- ✓ Galvaniz kaplı çelik / Paslanmaz çelik
- ✓ 100 kg'dan 500 kg'a kadar kapasite seçenekleri
- ✓ Reaktör, bunker, endüstriyel basküller için uygundur.

## Teknik Veriler

**BKL-TMK;** Reaktör, bunker, endüstriyel basküllerde kullanılan montaj kiti çeşididir. BKL serisi körüklü tip yük hücreleri ile birlikte kullanılmaktadır. Yük hücrelerini ani darbelerden ve yanal yüklerden korumaktadır. Standart olarak galvaniz kaplı imalat çeliğinden üretilmektedir. Opsiyonel olarak paslanmaz çelik seçeneği mevcuttur.

