

Görsel



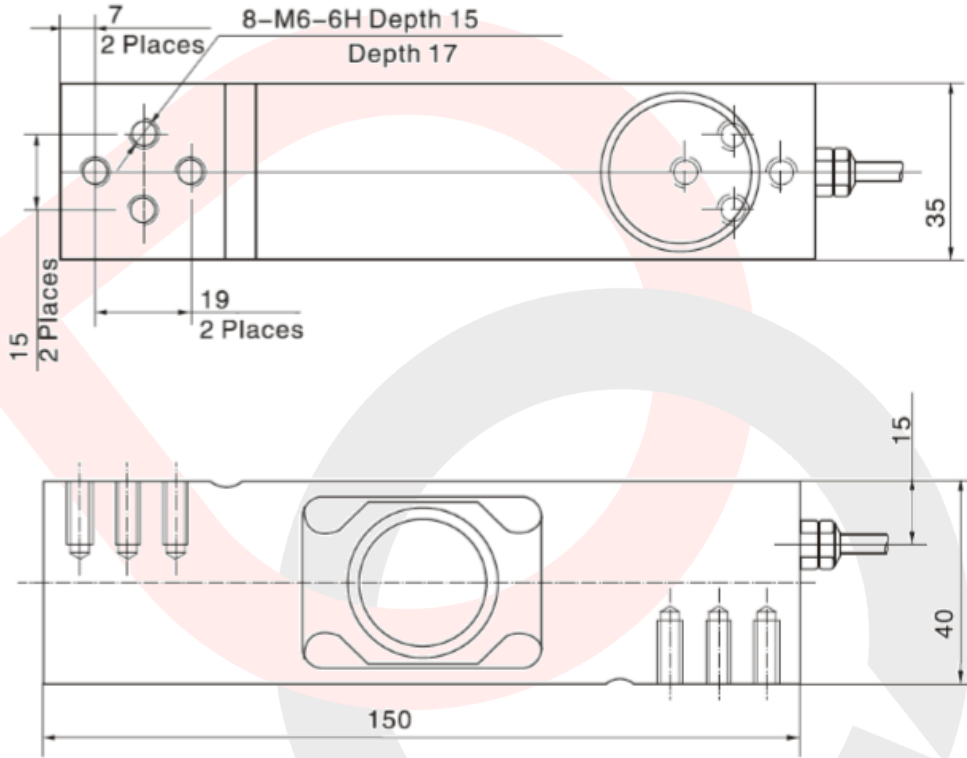
Özellikler

- ✓ Tek noktalı lama tipi yük hücresi
- ✓ C3 Sınıfı
- ✓ 50-100-200kg kapasite seçenekleri
- ✓ Paslanmaz çelik
- ✓ IP67 Koruma sınıfı
- ✓ Maksimum platform boyutu: 600mm x 600mm
- ✓ Tek noktalı platformlar, test cihazları, bantlı kontrol kantarları için uygundur.

Teknik Veriler

Doğruluk Sınıfı		C3
Çıkış Hassasiyeti (= FS)	mV/V	2.0 ± 0.2
Maksimum Kapasite (E _{max})	kg	50, 100, 200
Maksimum Bölüntü Sayısı	nLC	3000
Maksimum Ölçüm Aralığı	Y= E _{max} / V _{min}	10000
Toplam Hata	%FS	≤± 0.023
Aşırı Yükleme Kapasitesi	% E _{max}	150%
Kırılma Yüğü	% E _{max}	300%
Sıfır Balansı	%FS	< ± 1.5 %
Önerilen Uyarma Gerilimi	V	5 ~ 12
Maksimum Uyarma Gerilimi (U _{max})	V	18
Giriş Direnci	Ω	350 ± 3.5
Çıkış Direnci	Ω	351 ± 2.0
İzolasyon Direnci	MΩ	≥5000 (at 50VDC)
İdeal Çalışma Sıcaklığı	°C	-10 ~+40
Çalışma Sıcaklığı Aralığı	°C	-35 ~ +65
Metaryel		Paslanmaz Çelik
Koruma Sınıfı		IP67
Sabitlenme Civatası	Nm	M6: 10
Kablo	mm	4x0,22

Teknik Çizim & Tablo



Kablo Bağlantı Şeması

