

Görsel



Özellikler

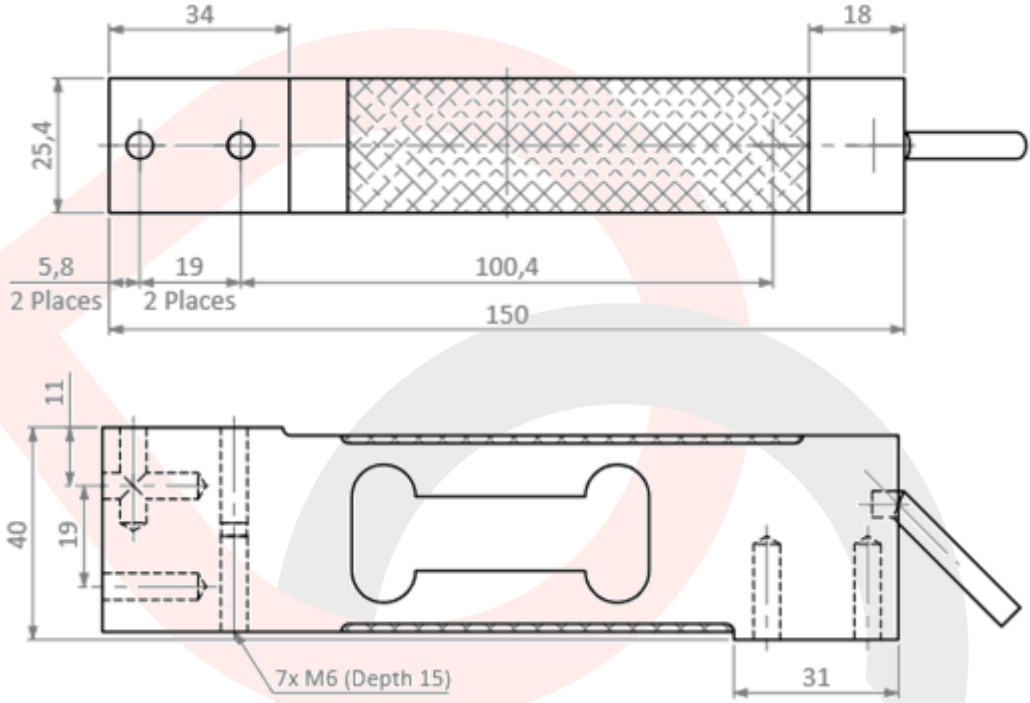
- ✓ Tek noktalı lama tipi yük hücresi
- ✓ C3 Sınıfı
- ✓ 3-5-10-15-20-30-50-75-100kg kapasite seçenekleri
- ✓ Alüminyum alaşımı
- ✓ IP65 Koruma sınıfı
- ✓ Maksimum platform boyutu: 400mm x 400mm
- ✓ Tek ve çift noktalı platformlar, test cihazları için uygundur.

Teknik Veriler

Doğruluk Sınıfı		C3
Çıkış Hassasiyeti (= FS)	mV/V	2.0 ± 0.2
Maksimum Kapasite (E _{max})	kg	3,5,10,15,20,30,50,75,100
Maksimum Bölüntü Sayısı	nLC	3000
Maksimum Ölçüm Aralığı	Y= E _{max} / V _{min}	12000
Toplam Hata	%FS	± 0.0230
Aşırı Yükleme Kapasitesi	% E _{max}	150%
Kırılma Yüğü	% E _{max}	200%
Sıfır Balansı	%FS	< ± 2 %
Önerilen Uyarma Gerilimi	V	5 ~ 12
Maksimum Uyarma Gerilimi (U _{max})	V	18
Giriş Direnci	Ω	406 ± 6
Çıkış Direnci	Ω	350 ± 3
İzolasyon Direnci	MΩ	≥5000 (at 50VDC)
İdeal Çalışma Sıcaklığı	°C	-10 ~+40
Çalışma Sıcaklığı Aralığı	°C	-35 ~ +65
Materyal		Alüminyum
Koruma Sınıfı		IP65
Sabitlenme Cıvatası	Nm	M6: 10
Kablo	mm	4x0,22



Teknik Çizim & Tablo



Kablo Bağlantı Şeması

