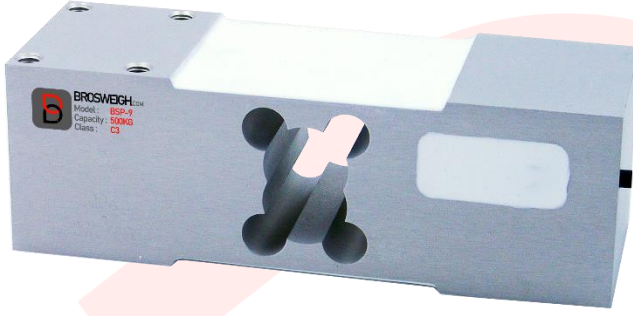


Görsel



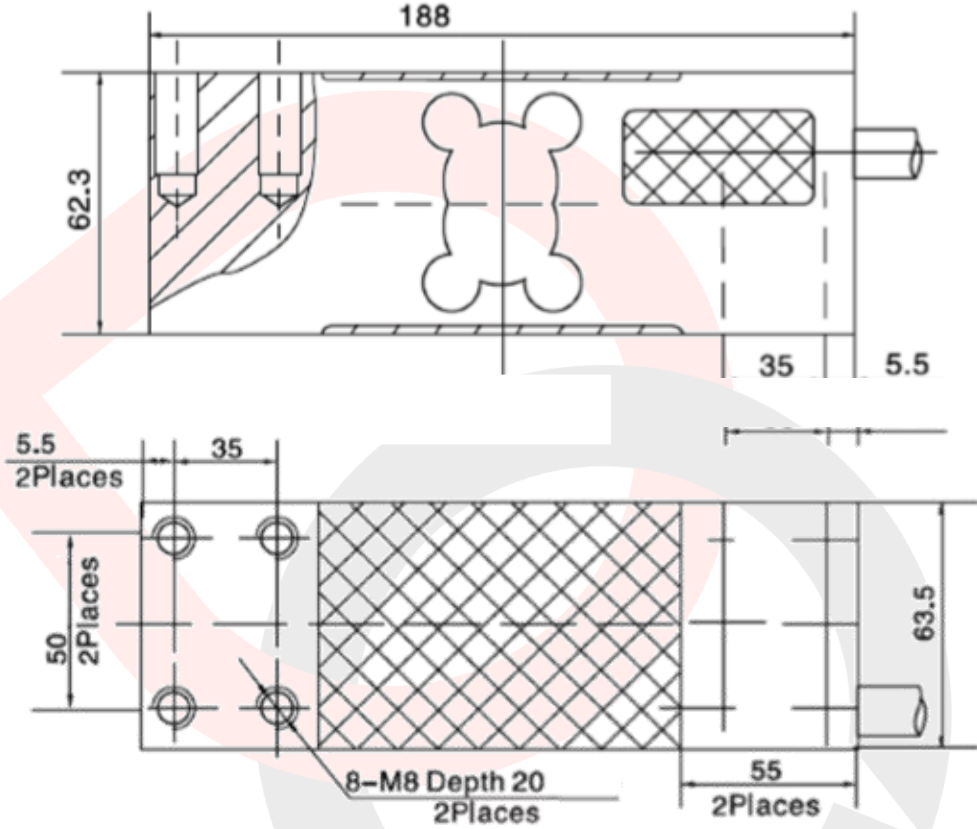
Özellikler

- ✓ Tek noktalı lama tipi yük hücresi
- ✓ C3 Sınıfı
- ✓ 50-100-150-200-250-300kg kapasite seçenekleri
- ✓ Alüminyum alaşımı
- ✓ IP65 Koruma sınıfı
- ✓ Maksimum platform boyutu: 600mm x 600mm
- ✓ Tek noktalı platformlar, test cihazları, bantlı kontrol kantarları, bant kantarları için uygundur.

Teknik Veriler

Doğruluk Sınıfı		C3
Çıkış Hassasiyeti (= FS)	mV/V	2.0 ± 0.2
Maksimum Kapasite (E _{max})	kg	50,100,150,200,250,300
Maksimum Bölüntü Sayısı	nLC	3000
Maksimum Ölçüm Aralığı	Y= E _{max} / V _{min}	7000
Toplam Hata	%FS	≤± 0.0230
Aşırı Yükleme Kapasitesi	% E _{max}	150%
Kırılma Yüğü	% E _{max}	300%
Sıfır Balansı	%FS	< ± 1 %
Önerilen Uyarma Gerilimi	V	5 ~ 12
Maksimum Uyarma Gerilimi (U _{max})	V	18
Giriş Direnci	Ω	406 ± 6
Çıkış Direnci	Ω	350 ± 3
İzolasyon Direnci	MΩ	≥5000 (at 50VDC)
İdeal Çalışma Sıcaklığı	°C	-10 ~+40
Çalışma Sıcaklığı Aralığı	°C	-35 ~ +65
Materyal		Alüminyum
Koruma Sınıfı		IP65
Sabitleme Civatası	Nm	M8:25
Kablo	mm	4x0,22

Teknik Çizim & Tablo



Kablo Bağlantı Şeması

