

Görsel



Özellikler

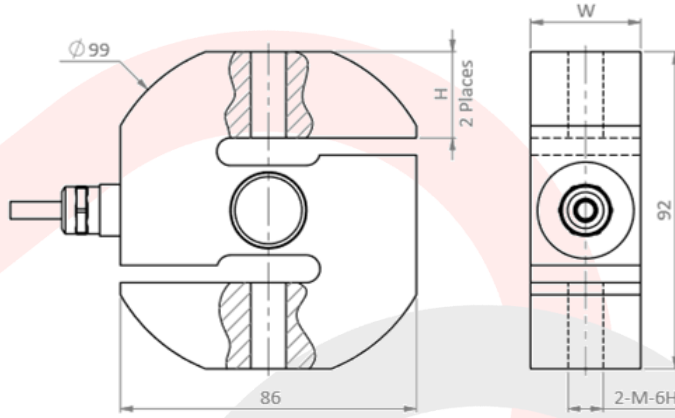
- ✓ S tipi yük hücresi
- ✓ C3 Sınıfı
- ✓ 500 kg'dan 7.500 kg'a kadar kapasite seçenekleri
- ✓ Paslanmaz çelik
- ✓ IP67 Koruma sınıfı
- ✓ Germe ve çekme uygulamaları, test cihazları, asılı tartım sistemleri için uygundur.

Teknik Veriler

Doğruluk Sınıfı		C3
Çıkış Hassasiyeti (= FS)	mVV	2.0 ± 0.004
Maksimum Kapasite (E _{max})	t	0.5, 1, 2, 3, 4, 5, 6, 7.5
Maksimum Bölüntü Sayısı	nLC	3000
Maksimum Ölçüm Aralığı	Y= E _{max} / V _{min}	12000
Toplam Hata	%FS	≤± 0.023
Aşırı Yükleme Kapasitesi	%FS	150
Kırılma Yüğü	%FS	300
Sıfır Balansı	%FS	≤± 1.5
Önerilen Uyarma Gerilimi	V	5 ~ 12
Maksimum Uyarma Gerilimi (U _{max})	V	18
Giriş Direnci	Ω	350 ± 3
Çıkış Direnci	Ω	350 ± 3
İzolasyon Direnci	MΩ	≥5000 (at 50VDC)
İdeal Çalışma Sıcaklığı	°C	-10 ~ +40
Çalışma Sıcaklığı Aralığı	°C	-35 ~ +65
Materyal		Paslanmaz Çelik
Koruma Sınıfı		IP67
Sabitleme Civatası	Nm	M12 M24
Kablo	mm	4x0,22



Teknik Çizim & Tablo



Kapasite (kg)	W	H	M
500-1.000	32	25	M12 x 1.75
2.000-3.000	32	25	M20 x 1.5
4.000	36	25	M20 x 1.5
5.000-7.500	50	24	M24 x 2

Kablo Bağlantı Şeması

