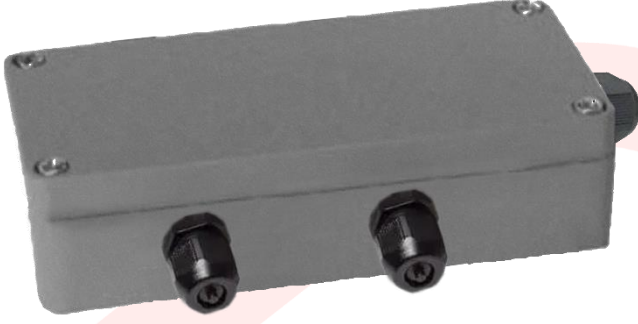


## Görsel



## Özellikler

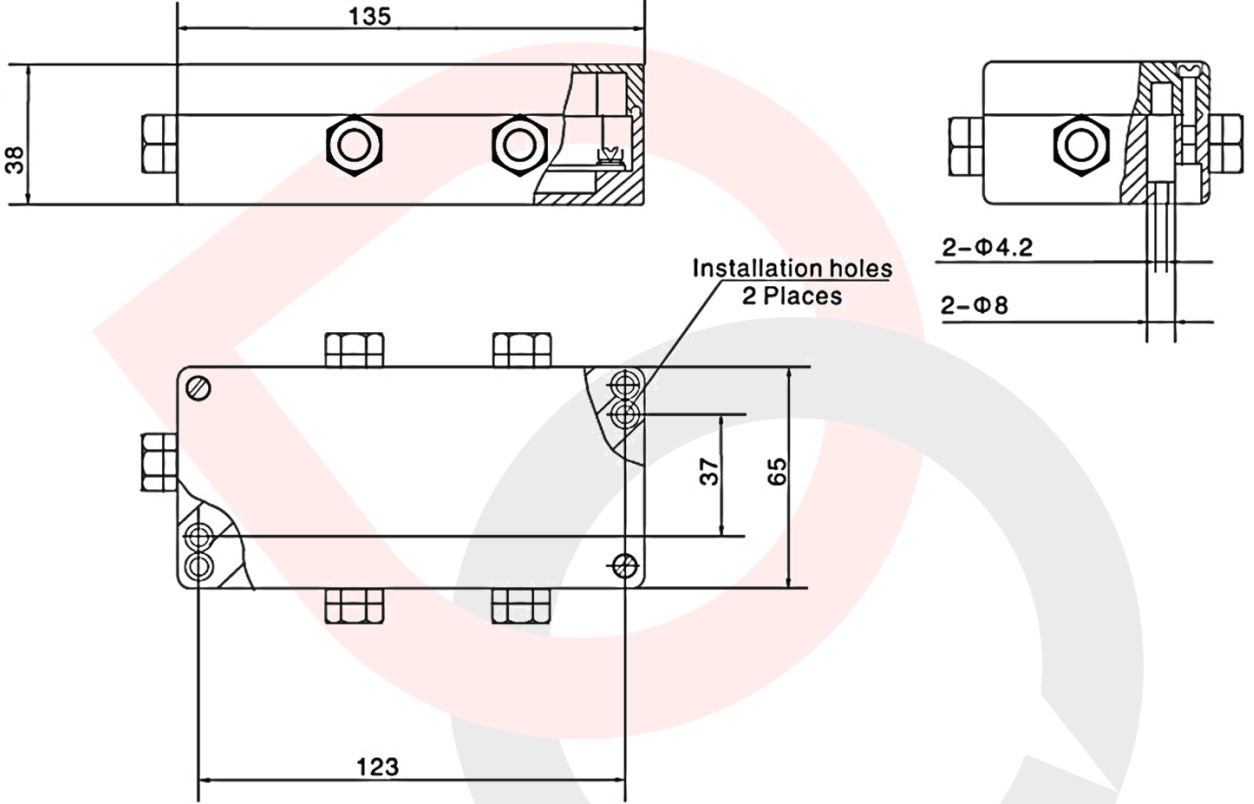
- ✓ BROSWEIGH Bağlantı Kutuları (J-Box); birden fazla yük hücresinin kullanıldığı tartım sistemlerinde, yük hücresinin beslemesi ve üretmiş olduğu sinyallerin indikatöre güvenli bir şekilde aktarılması için kullanılmaktadır.
- ✓ 4, 6 ve 8 çıkışlı modelleri mevcuttur. Üzerinde bulunan trimpotlar sayesinde köşe ayarları rahat bir şekilde yapılabilmektedir.
- ✓ BROSWEIGH Bağlantı Kutuları endüstriyel ortamlar için tasarlanmış olup tozlu, nemli ve korozif çevre şartlarına uygundur.

## Teknik Veriler

Yük Hücresi Çıkış Direnç Aralığı	$\Omega$	340 to 1100
Yük Hücresi Giriş Direnç Aralığı	$\Omega$	340 to 1100
Önerilen Uyarma Gerilimi	V(AC&DC)	5 to 20
Maksimum Uyarma Gerilimi (U <sub>max</sub> )	V(AC&DC)	30
Yük Hücresi Duyarlılık Aralığı	mV/V	0,6 - 3
Düzeltilme Yöntemi		Trimpot
Trim Aralığı		20 ( $\pm 4$ )
Çalışma Sıcaklığı Aralığı	$^{\circ}\text{C}$	-40 ~ +65
Koruma Sınıfı		IP65
Materyal		ABS



## Teknik Çizim & Tablo



## Kablo Bağlantı Şeması

