

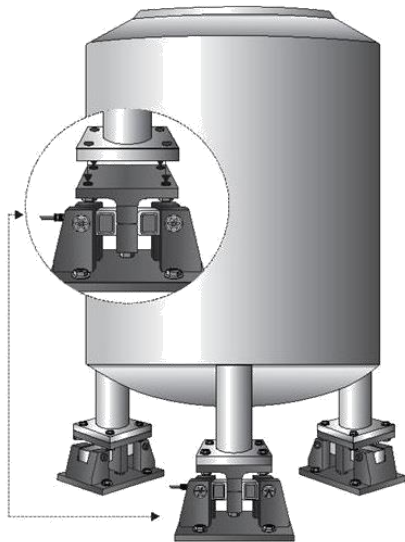


Tank, silo ve reaktörlerin ayak ya da kulaklarının altına, uygun yük hücreleri ve montaj kitleri yerleştirilerek, sistemde depolanan hammadde ve mamül miktarını sürekli izlenebilir ve uzaktan takip edilmesine olanak sağlayan sistemlerdir.

Kimya, petrokimya, gıda, yapı malzemeleri, tarım ve daha pek çok sektörde hammadde miktarlarının takibi, oransal karışım ve dozajlama süreçlerine, hammadde stok takibi, alım-satım, yükleme ve sevkiyat sürecine kadar sağlıklı ve güvenilir sonuçlar vermektedir.

Sistem temel olarak, yük hücreleri, uygun montaj kitleri, bağlantı kutusu ve dijital tartı göstergesinden meydana gelmektedir. İndikatörden alınan kontrol çıkışları sayesinde kumanda işlemleri yapılabildiği gibi seri iletişim ve analog çıkışlar ile gerektiğinde tesis otomasyon sistemi ile entegre edilebilmektedir.

Saha koşullarına uygun ürünlerin seçilmesi sistemin uzun yıllar bakımsız ve güvenilir çalışmasını sağlar.



Sıklıkla Kullanılan BROSWEIGH Yük Hücreleri;

- BROSWEIGH BSB C3 LOADCELL
- BROSWEIGH BKS C3 LOADCELL
- BROSWEIGH BSB-SS C3 LOADCELL
- BROSWEIGH BKS-SS C3 LOADCELL
- BROSWEIGH BKL-SS C3 LOADCELL
- BROSWEIGH BDS C3 LOADCELL
- BROSWEIGH BPL C3 LOADCELL

Sıklıkla Kullanılan BROSWEIGH Dijital Göstergeleri;

- BROSWEIGH BCI
- BROSWEIGH BTR-1
- BROSWEIGH BTR-2

Sıklıkla Kullanılan BROSWEIGH Yardımcı Aksesuarları;

- BROSWEIGH J-BOX
- BROSWEIGH B-HG